

NB miniatűr asztalok

Az SYBS típusjelű Nippon Bearing miniatűr asztalok olyan limitált lökethosszal rendelhető ultra-kompakt egységek, amelyekben két sor golyót alkalmaznak a lineáris megvezetésre. Kimondottan alkalmasak kisméretű és könnyű ipari gépek kialakításához.

Kialakítás és előnyök

Az NB miniatűr asztalok egy egyedi golyó-tartó kosárral készülnek, az asztal és a talpazat közé integrálva. Minden komponens rendkívül precíz megmunkálással készül.

Ultra-kompakt kivitel

Az SYBS típusú asztal magassága 3,2-4,5 mm, szélessége 6-12 mm. Szemben a hagyományos keresztgörgős asztalokkal, ez az egység apró méretének köszönhetően kitűnően alkalmas gépek és felszerelések miniatűr kialakításának megvalósítására.

Minimális súrlódás, alacsony zajszint

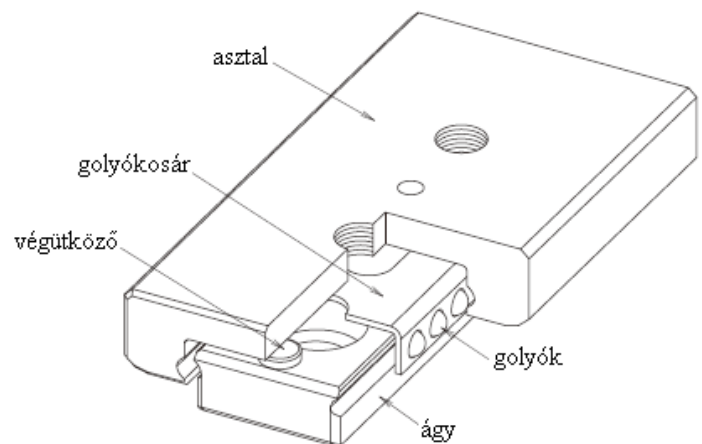
Mivel a golyók nem körkörösén mozognak, így a súrlódási ellenállás sem ingadozik jelentősen; különösen sima, egyenletes mozgást és nagy precizitású működést eredményezve ez által. Ezen kívül a golyó-tartó kosár kialakítása jelentősen csökkenti a görgős elemek működése közben keletkező zajt.

Rendkívüli pontosság

A golyókat megvezető barázdák az asztalon és a talpazaton egyidejűleg lettek kialakítva nagyon precíz megmunkálással, mely minimalizálja az esetlegesen előforduló működési hibák számát és rendkívül egyenletes és precíz lineáris mozgást tesz lehetővé.

Rozsdamentes acél kivitel

A SYBS típus minden egyes eleme rozsdamentes acélból készült, ami alkalmassá teszi a korrozív vagy magas hőmérsékletű körülmények között való használatra. Ennek köszönhetően kitűnően alkalmas vákuum vagy „tiszta szobában” történő működtetésre is.



Tervezzen és építsen velünk!