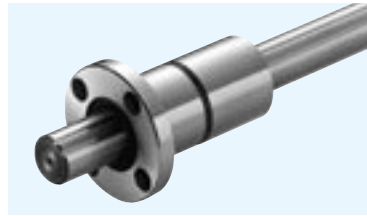


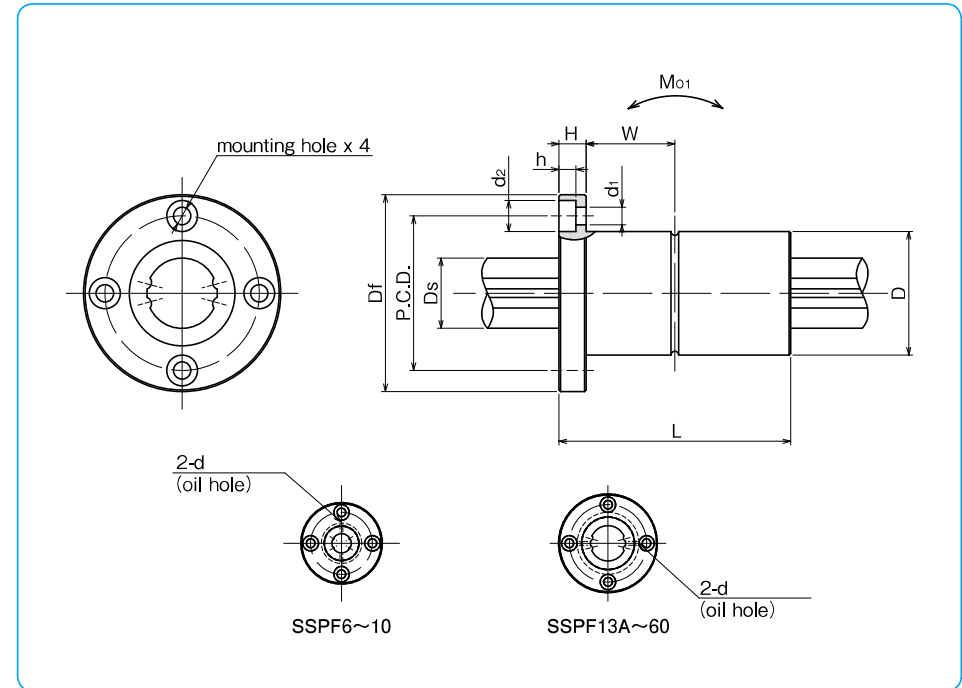
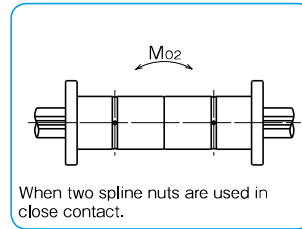
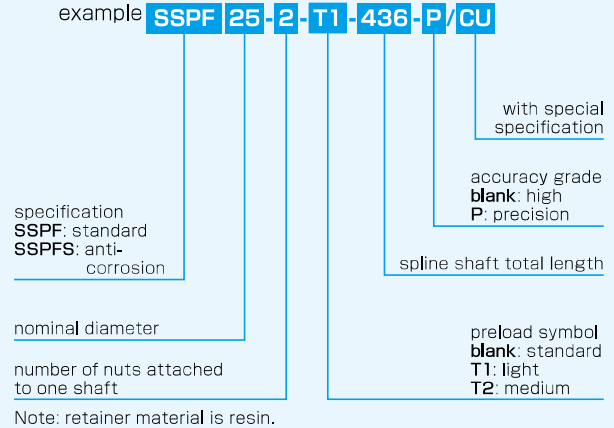
SSPF TYPE

— Flange Type Nut —



part number structure

example **SSPF 25-2-T1-436-P/CU**



part number		D		L		major dimensions					
standard	anti-corrosion	mm	tolerance μm	mm	tolerance mm	Df mm	H mm	P.C.D. mm	d ₁ × d ₂ × h mm	W mm	
SSPF 6	SSPFS 6	14	0	25	0	30	5	22	3.4 × 6.5 × 3.3	7.5	
SSPF 8	SSPFS 8	16	-11	25		32	5	24	3.4 × 6.5 × 3.3	7.5	
SSPF10	SSPFS10	21	0	33		42	6	32	4.5 × 8 × 4.4	10.5	
SSPF13A	SSPFS13A	24	-13	36		-0.2	43	7	33	4.5 × 8 × 4.4	11
SSPF16A	SSPFS16A	31		50		50	7	40	4.5 × 8 × 4.4	18	
SSPF20A	SSPFS20A	35	0	63	0	58	9	45	5.5 × 9.5 × 5.4	22.5	
SSPF25A	SSPFS25A	42	-16	71		65	9	52	5.5 × 9.5 × 5.4	26.5	
SSPF30A	—	47		80		75	10	60	6.6 × 11 × 6.5	30	
SSPF40A	—	64	0	100		-0.3	100	14	82	9 × 14 × 8.6	36
SSPF50A	—	80	-19	125		124	16	102	11 × 17.5 × 11	46.5	
SSPF60A	—	90	0/-22	140	129	18	107	11 × 17.5 × 11	52		
SSPF20	SSPFS20	32	0	60	0/-0.2	51	7	40	4.5 × 8 × 4.4	23	
SSPF25	SSPFS25	37	-16	70	0	60	9	47	5.5 × 9.5 × 5.4	26	
SSPF30	—	45		80		70	10	54	6.6 × 11 × 6.5	30	
SSPF40	—	60	0	100		-0.3	90	14	72	9 × 14 × 8.6	36
SSPF50	—	75	-19	112		113	16	91	11 × 17.5 × 11	40	
SSPF60	—	90	0/-22	127		129	18	107	11 × 17.5 × 11	45.5	

d	Ds	tolerance μm	basic torque rating		basic load rating		allowable static moment		mass		size
			dynamic C _T N · m	static Co _T N · m	dynamic C kN	static Co kN	Mo ₁ N · m	Mo ₂ N · m	nut kg	shaft kg/m	
1	6	0/-12	1.5	2.4	1.22	2.28	5.1	40	0.037	0.21	6
1.5	8	0	2.1	3.7	1.45	2.87	7.4	50	0.042	0.38	8
1.5	10	-15	4.4	8.2	2.73	5.07	18.0	116	0.094	0.6	10
1.5	13	0	21	39.2	2.67	4.89	13.7	109	0.1	1	13A
2	16	-18	60	110	6.12	11.2	46	299	0.2	1.5	16A
2	20	0	105	194	8.9	16.3	110	560	0.33	2.4	20A
3	25	-21	189	346	12.8	23.4	171	1,020	0.45	3.7	25A
3	30	0	307	439	18.6	23.2	181	1,470	0.55	5.38	30A
4	40	-25	674	934	30.8	37.5	358	2,940	1.41	9.55	40A
4	50	0	1,290	2,950	40.3	64.9	690	4,080	2.73	15.0	50A
4	60	0/-30	1,570	2,620	47.7	79.5	881	5,470	3.2	21.6	60A
2	18.2	0	83	133	7.84	11.3	63	500	0.22	2	20
3	23	-21	162	239	12.3	16.1	104	830	0.32	3.1	25
3	28	0	289	412	18.6	23.2	181	1,470	0.51	4.8	30
4	37.4	-25	637	882	30.8	37.5	358	2,940	1.15	8.6	40
4	47	0	1,390	3,180	46.1	74.2	696	4,400	2.1	13.1	50
4	56.5	0/-30	2,100	4,800	58.0	127	1,300	8,800	3.3	19	60

1kN ≅ 102kgf 1N · m ≅ 0.102kgf · m